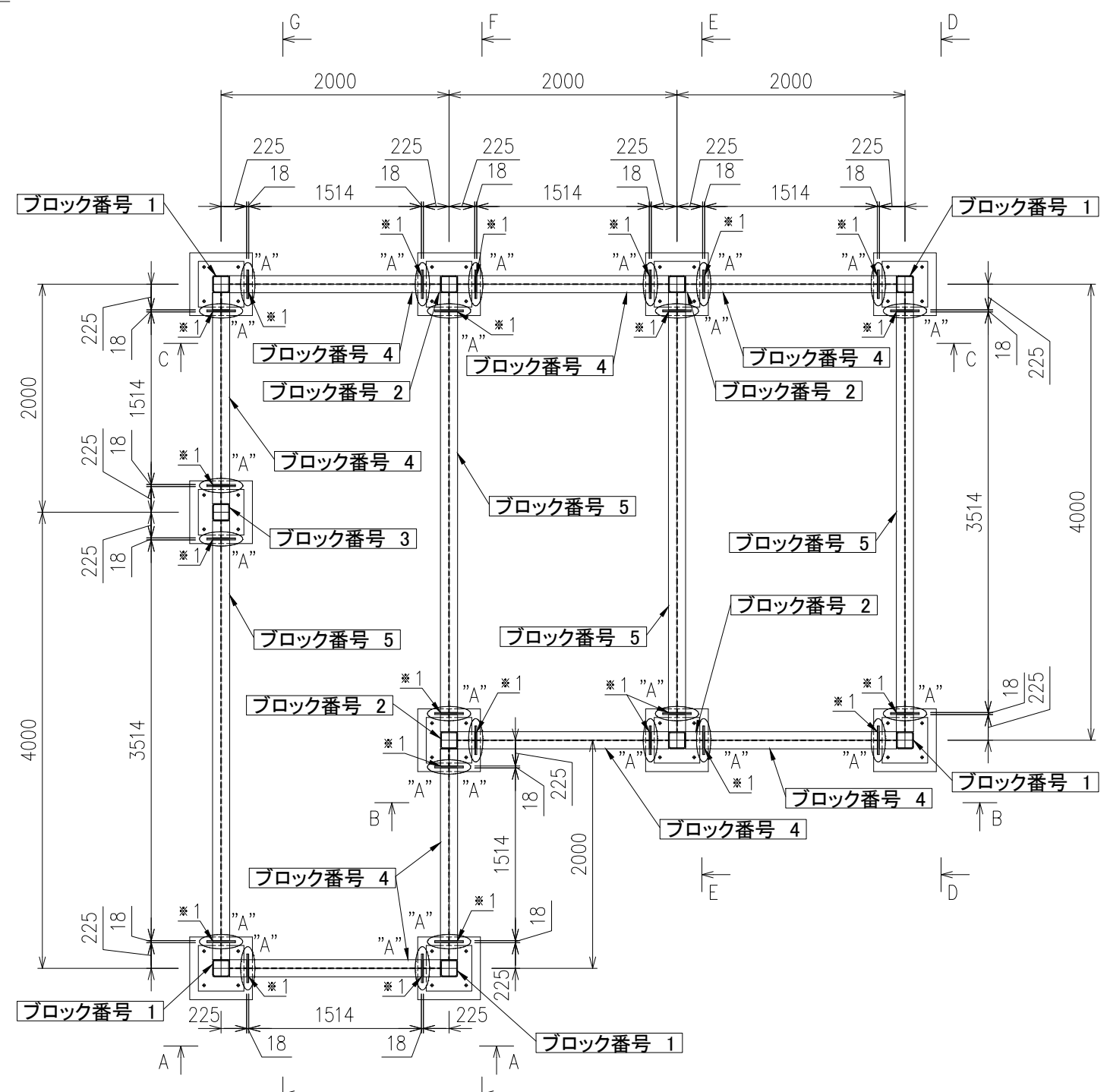


| 図面履歴 |    |      |    |
|------|----|------|----|
| 改定   | 日付 | 変更内容 | 担当 |
| 0    | -  | 初版   |    |



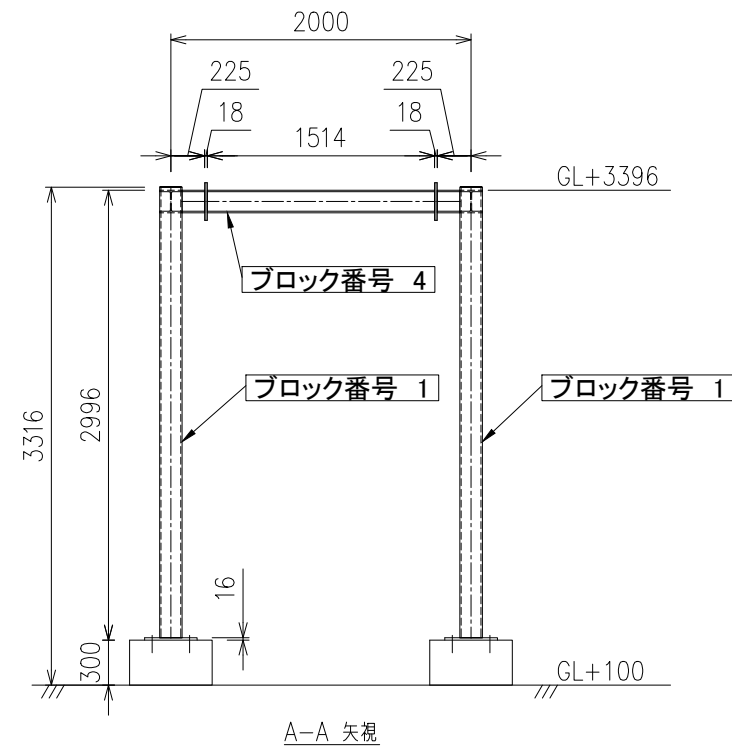
平面図

※ 1 : 分割部

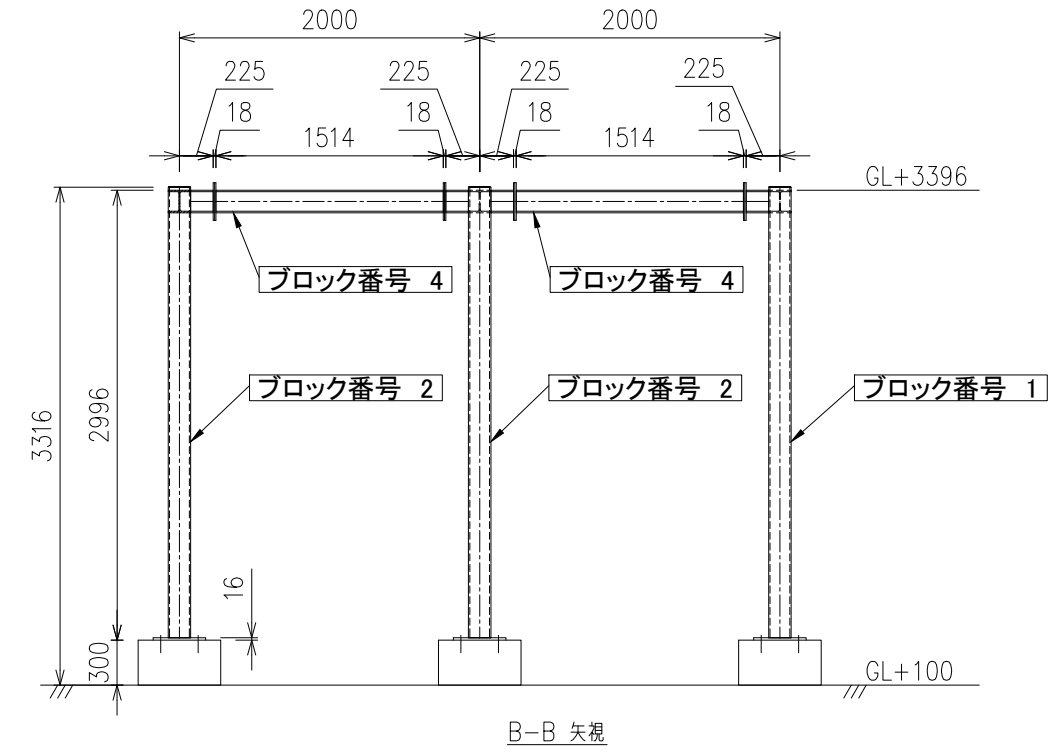
| ブロック番号 | 番号 | 名称               | 材料      | 個数 | 長さ(mm) | 備考               |
|--------|----|------------------|---------|----|--------|------------------|
|        | 15 | 塞ぎ板              | SS400   | 10 |        |                  |
|        | 14 | ケミカルアンカー M20x250 | SS400   | 40 |        | HVU2 (日本ヒルティ)    |
|        | 13 | ベースプレート          | SS400   | 10 |        | 350x350xt16      |
|        | 12 | 平座金 M16          | SS400   | 96 |        |                  |
|        | 11 | 六角ナット M16        | SS400   | 96 |        |                  |
|        | 10 | 高力ボルト M16x40     | SS400   | 96 |        | TCB JSSII09 S10T |
|        | 09 | "A"接合部プレート       | SS400   | 48 |        | 250x250xt9       |
|        | 08 | 梁 H150x150x7x10  | SS400   | 4  | 3514   |                  |
|        | 07 | 梁 H150x150x7x10  | SS400   | 8  | 1514   |                  |
|        | 06 | 梁 H150x150x7x10  | SS400   | 2  | 150    |                  |
|        | 05 | 柱 □150x150x9     | STKR400 | 1  | 3000   |                  |
|        | 04 | 梁 H150x150x7x10  | SS400   | 12 | 150    |                  |
|        | 03 | 柱 □150x150x9     | STKR400 | 4  | 3000   |                  |
|        | 02 | 梁 H150x150x7x10  | SS400   | 10 | 150    |                  |
|        | 01 | 柱 □150x150x9     | STKR400 | 5  | 3000   |                  |

| 部品表        |    |      |            |    |  |
|------------|----|------|------------|----|--|
| 作図         | 検図 | 承認   | XX         |    |  |
| 日付         |    |      | XX         |    |  |
| 20XX.XX.XX |    |      | 架台施工図(1/4) |    |  |
| 株式会社ポンドルド  |    | 尺度   | 図面番号       | 改定 |  |
| pondold    |    | 1:25 | XXXX-XXX   |    |  |
|            |    | A1   |            |    |  |

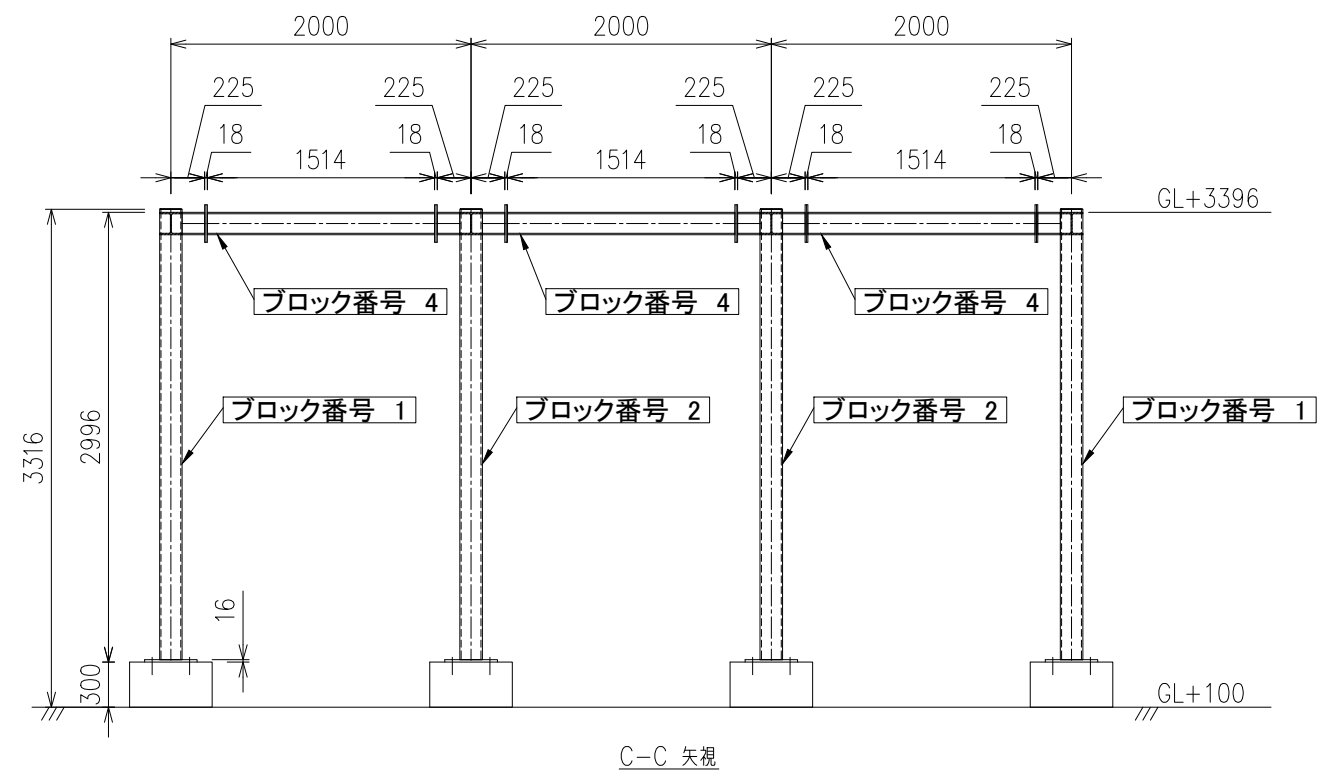
| 図面履歴 |    |      |    |
|------|----|------|----|
| 改定   | 日付 | 変更内容 | 担当 |
| 0    | -  | 初版   |    |



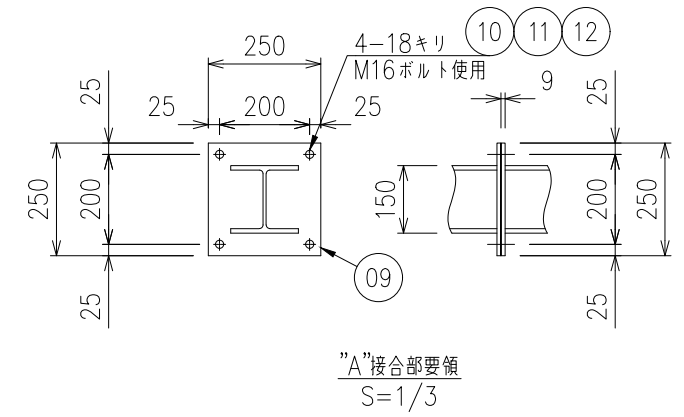
A-A 矢視



B-B 矢視

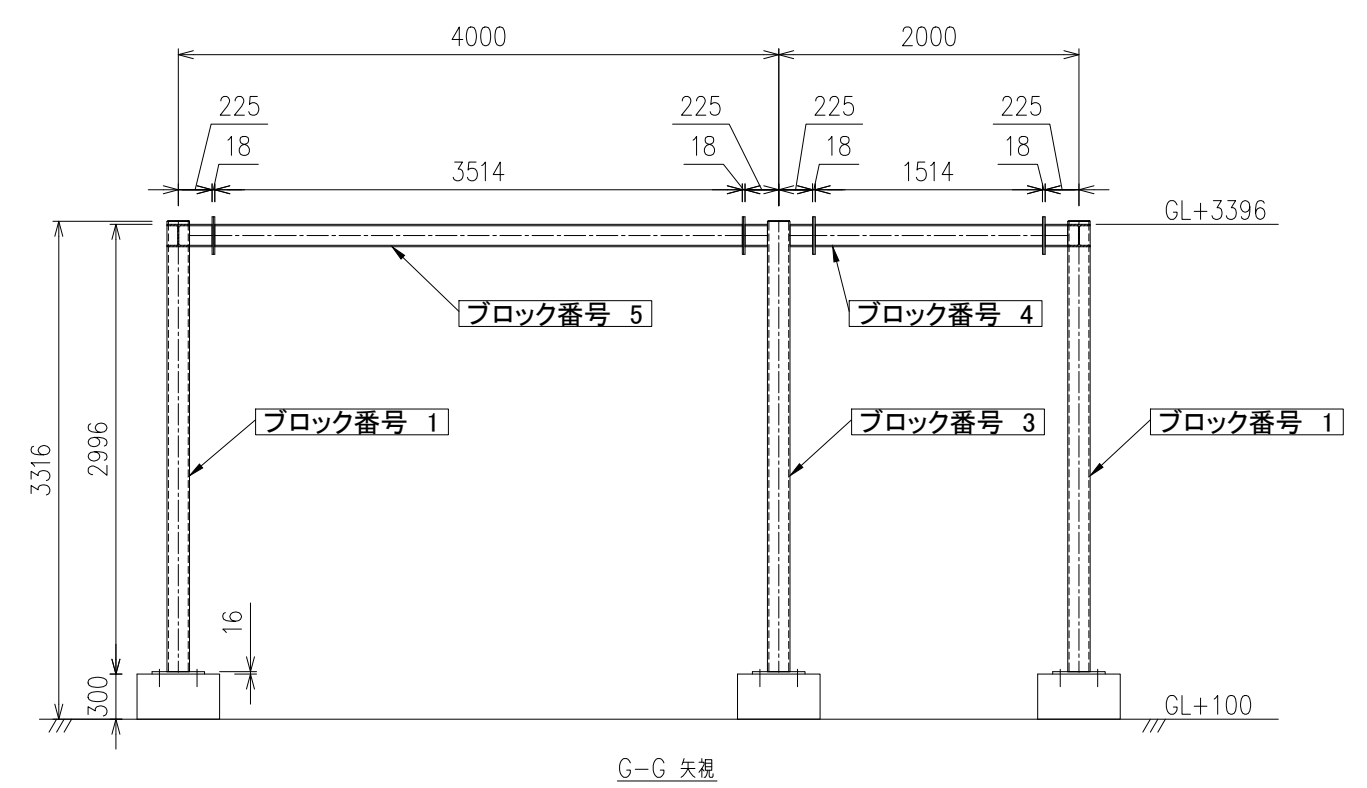
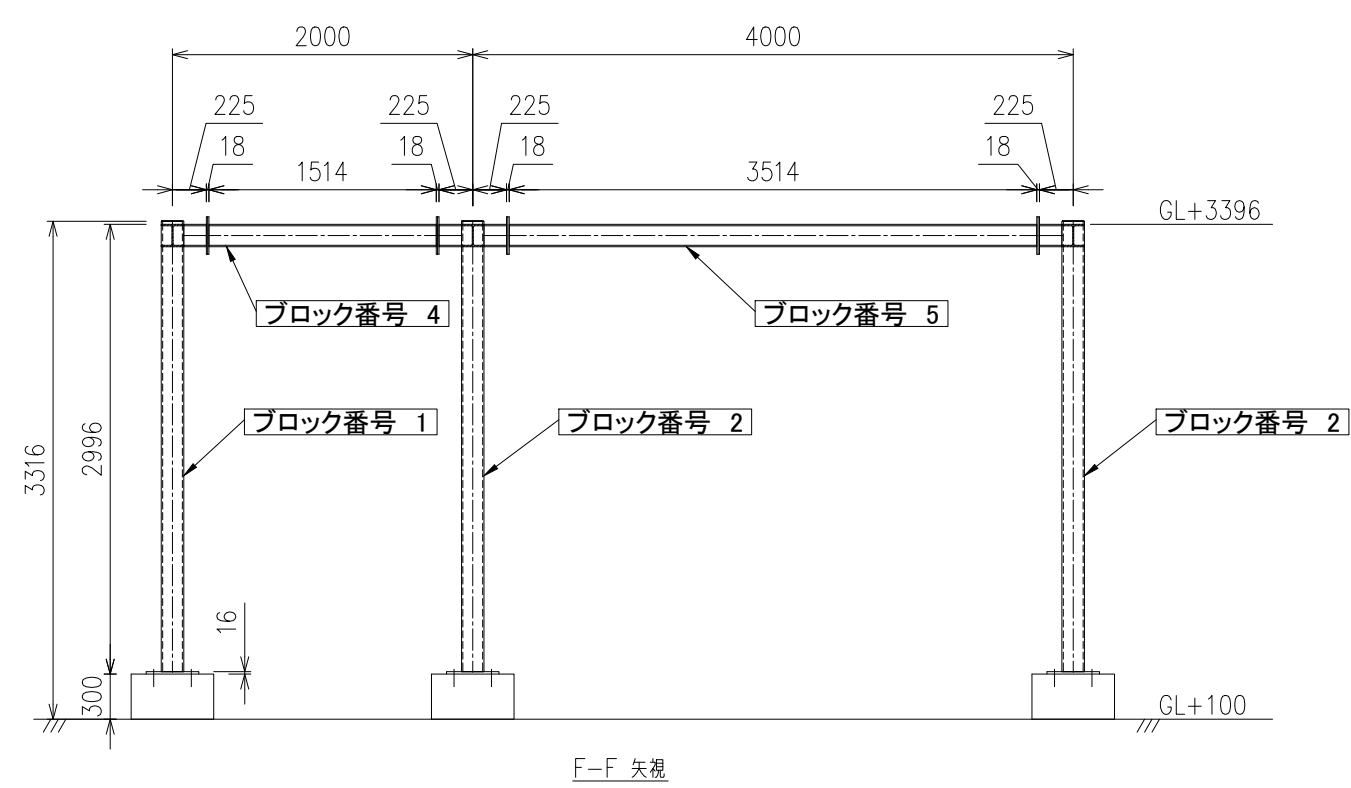
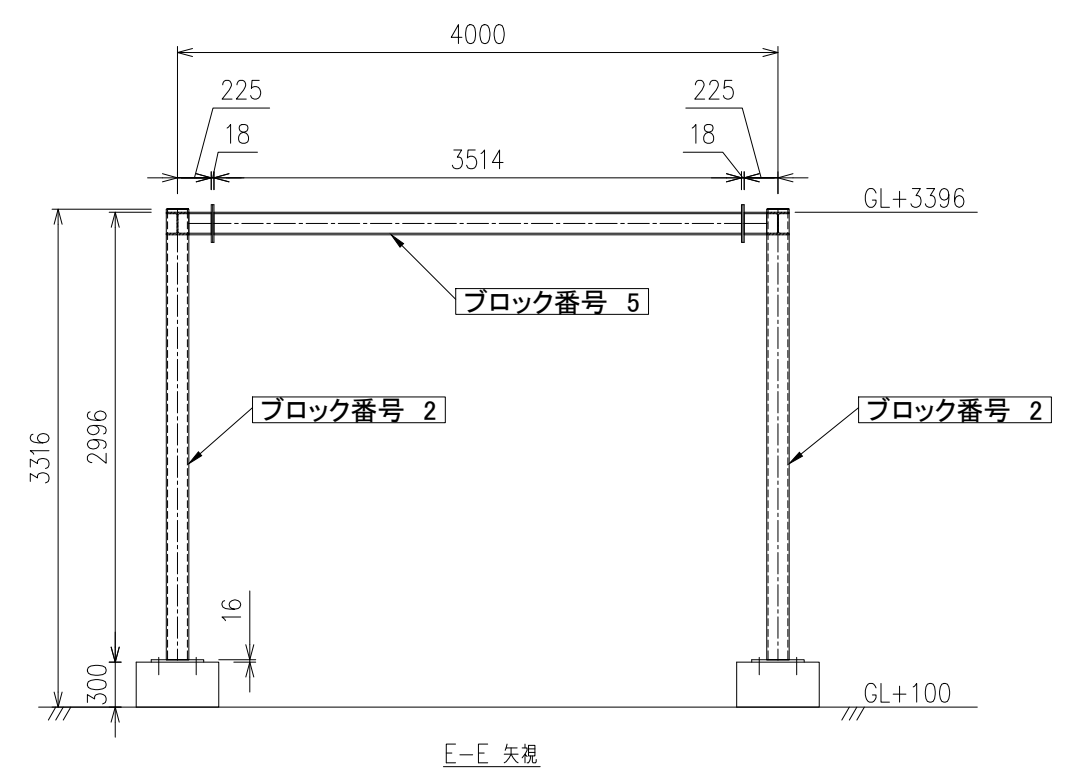
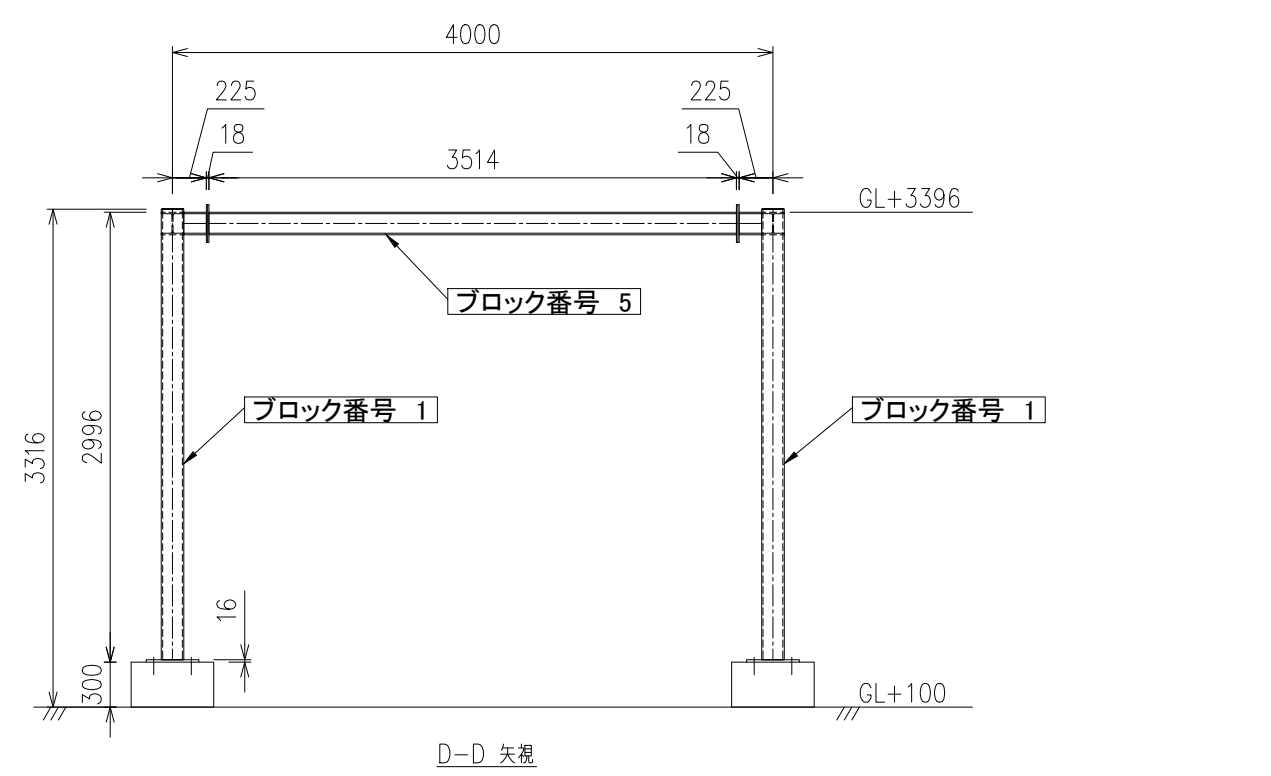


C-C 矢視



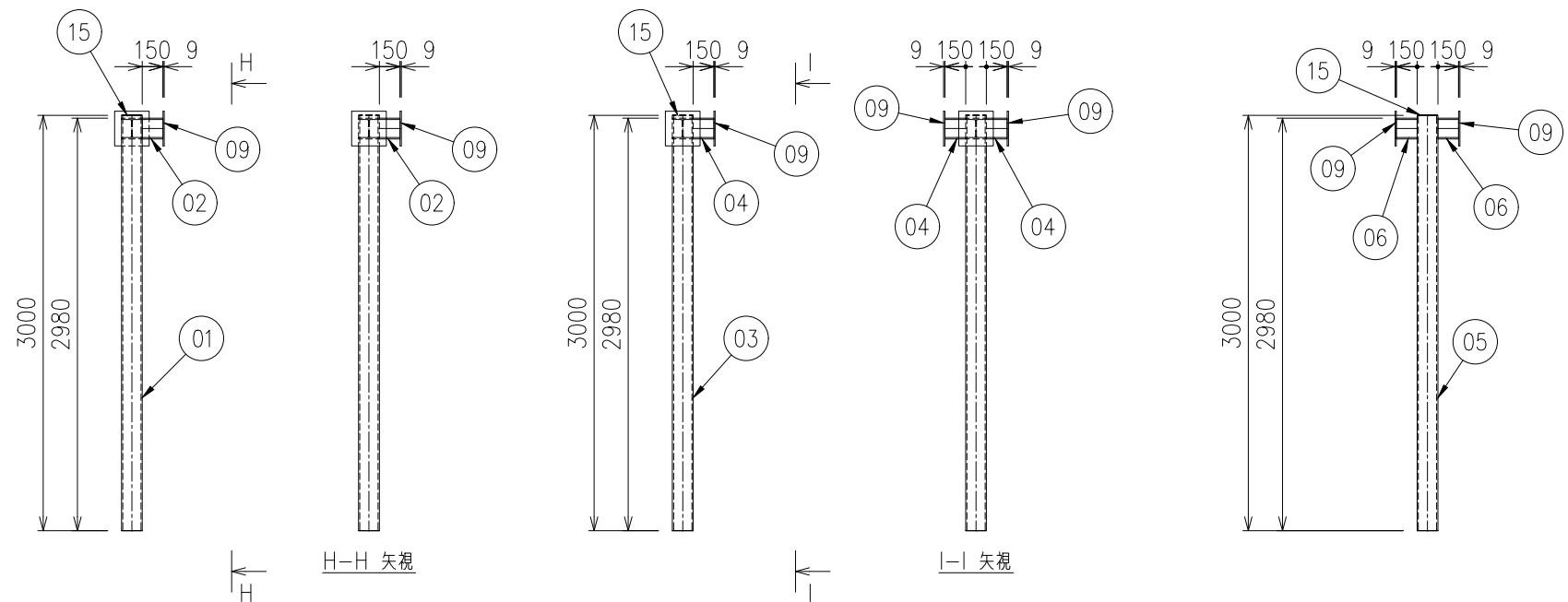
|                |    |      |            |    |
|----------------|----|------|------------|----|
| 作図             | 検図 | 承認   | XX         |    |
| 日付             |    |      | XX         |    |
| 20XX.XX.XX     |    |      | 架台施工図(2/4) |    |
| 株式会社ポンドルド      |    | 尺度   | 図面番号       | 改定 |
| <b>pondold</b> |    | 1:25 | XXXX-XXX   |    |
|                |    | A1   |            |    |

| 図 面 来 歴 |    |         |     |
|---------|----|---------|-----|
| 改定      | 日付 | 変 更 内 容 | 担 当 |
| 0       | -  | 初版      |     |



|               |    |      |            |  |
|---------------|----|------|------------|--|
| 作図            | 検図 | 承認   | XX         |  |
| 日付 20XX.XX.XX |    |      | XX         |  |
| 株式会社ポンドルド     |    |      | 架台施工図(3/4) |  |
| 尺度 1:25       |    | 図面番号 | XXXX-XXX   |  |
| A1            |    |      | 改定         |  |

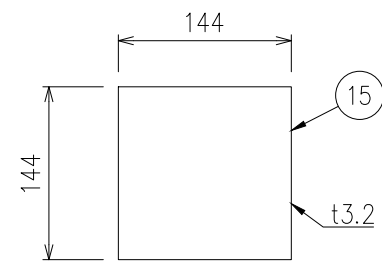
| 図面履歴 |    |      |    |
|------|----|------|----|
| 改定   | 日付 | 変更内容 | 担当 |
| 0    | -  | 初版   |    |



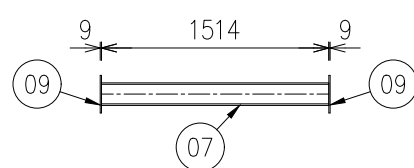
ブロック番号 1  
(製作数: 5)

ブロック番号 2  
(製作数: 4)

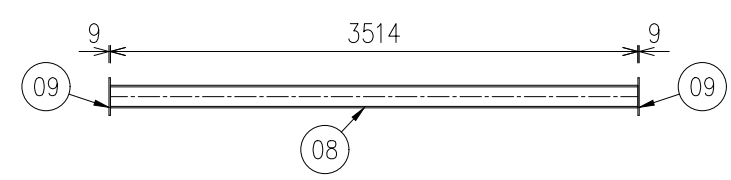
ブロック番号 3  
(製作数: 1)



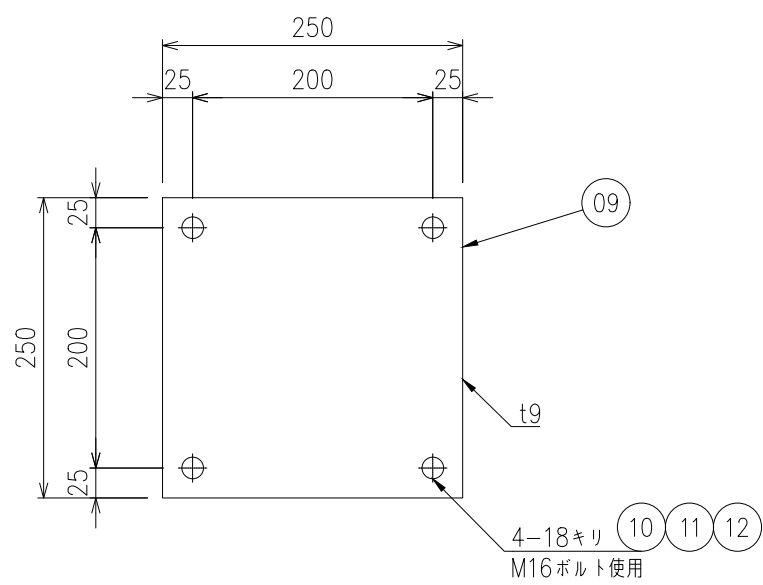
塞ぎ板  
S=1/8



ブロック番号 4  
(製作数: 8)

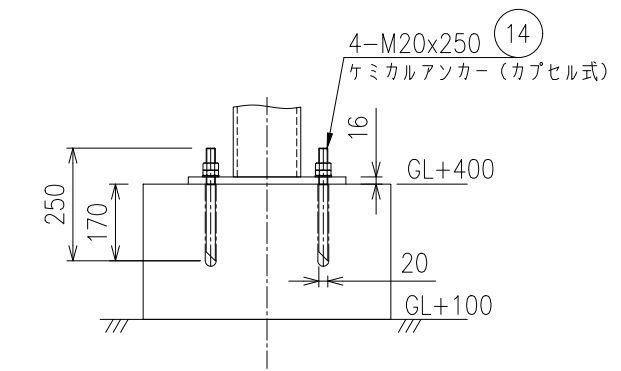
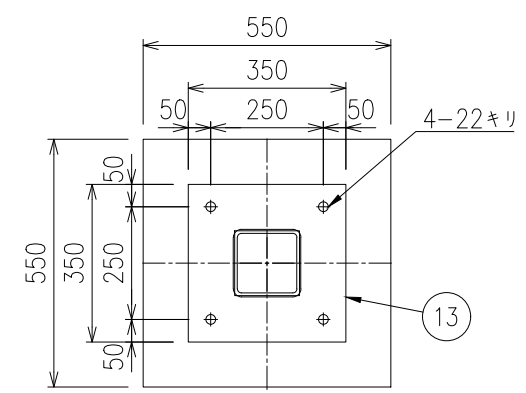


ブロック番号 5  
(製作数: 4)



250x250x9  
S=1/8

"A"接合部プレート詳細図  
全24箇所



アンカーボルト部詳細  
S=1/3

|                |    |      |            |    |
|----------------|----|------|------------|----|
| 作図             | 検図 | 承認   | XX         |    |
| 日付             |    |      | XX         |    |
| 20XX.XX.XX     |    |      | 架台施工図(4/4) |    |
| 株式会社ポンドルド      |    | 尺度   | 図面番号       | 改定 |
| <b>pondold</b> |    | 1:25 | XXXX-XXX   |    |
|                |    | A1   |            |    |