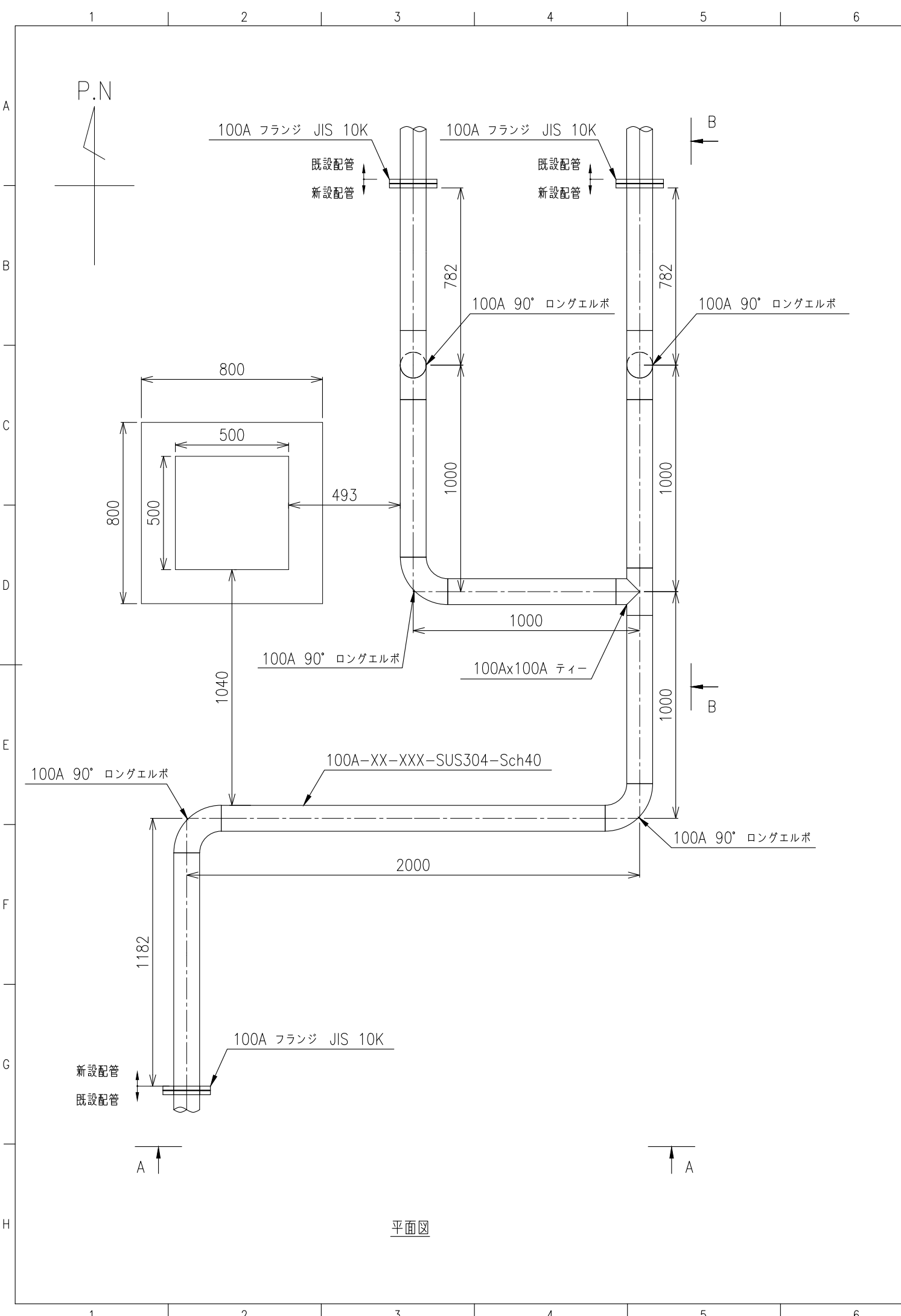
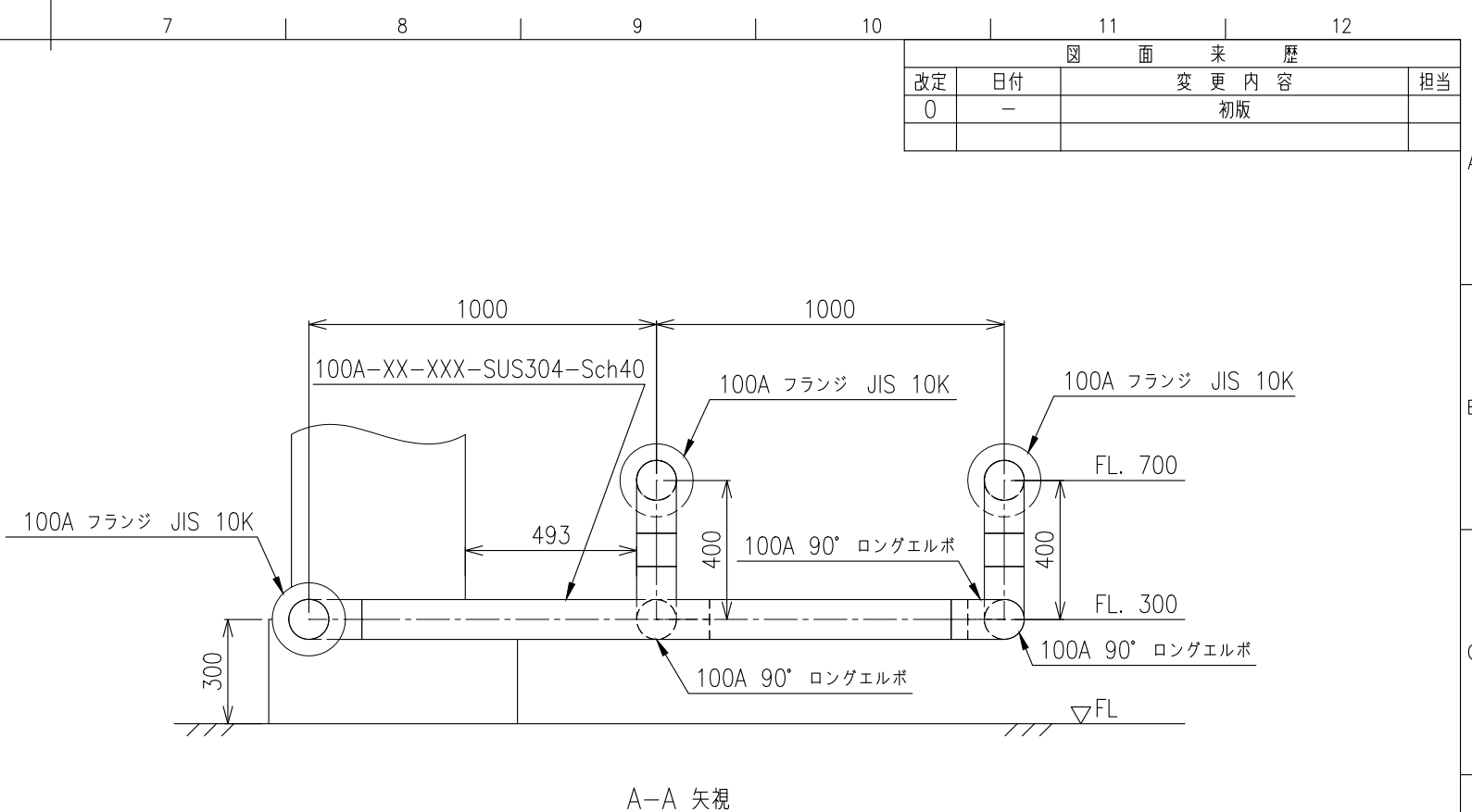


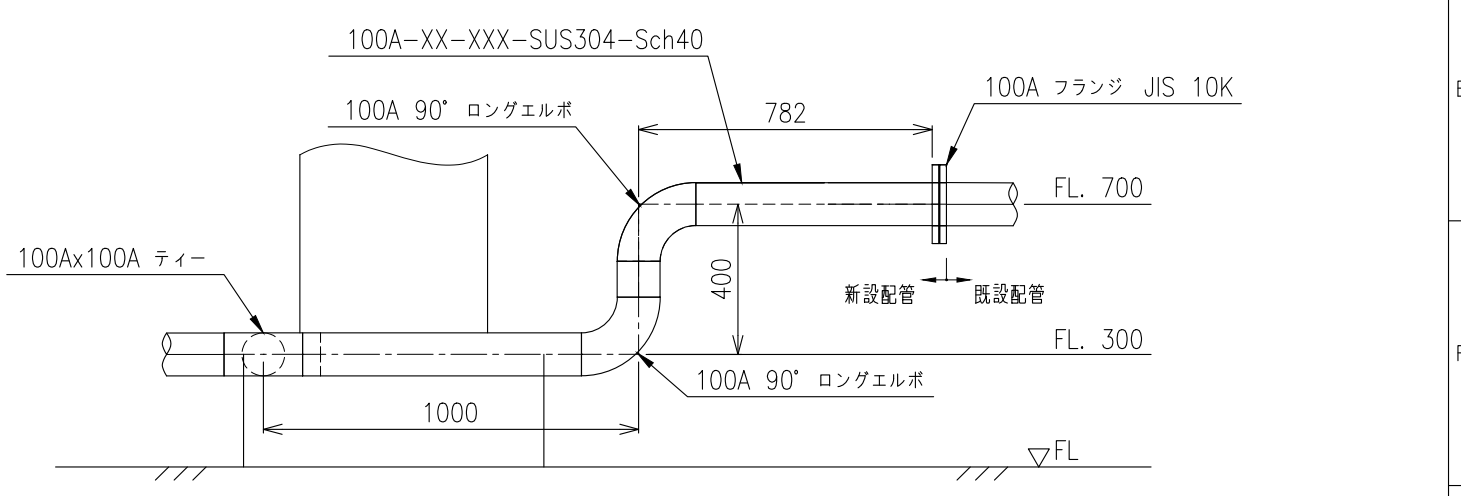
図面履歴			
改定	日付	変更内容	担当
0	-	初版	



平面図



A-A 矢視



B-B 矢視

作図	検図	承認	XX	
日付 20XX.XX.XX			XX	
株式会社ポンドルド			配管図	改定
尺度 1:10		図面番号	XXXX-XXX	
A1				

